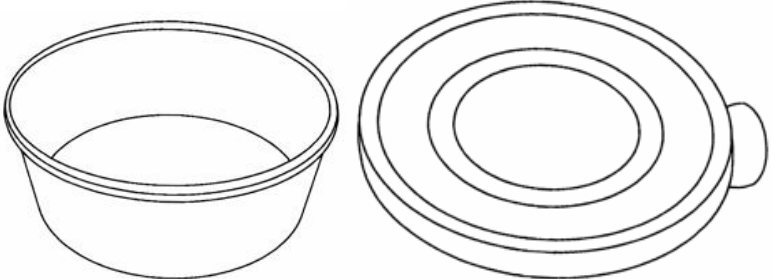
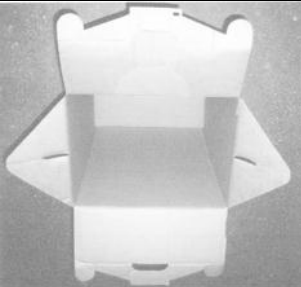
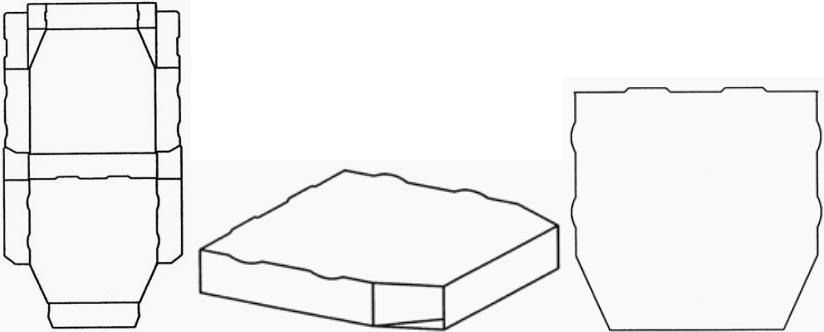

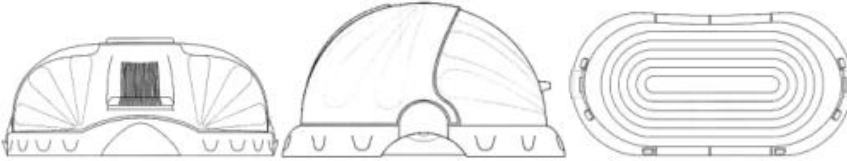
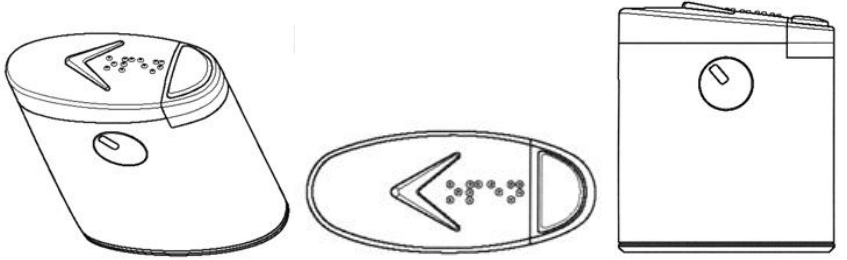
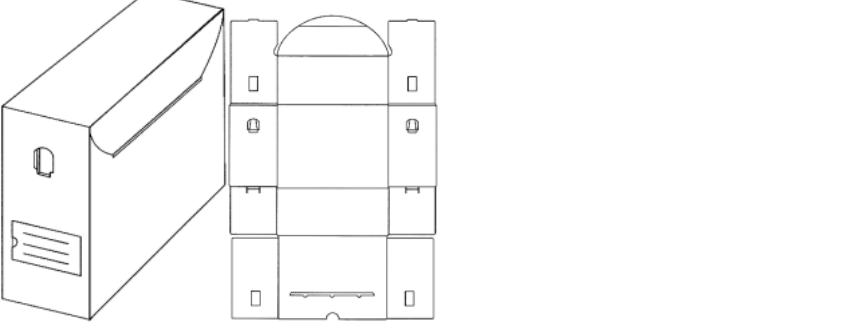
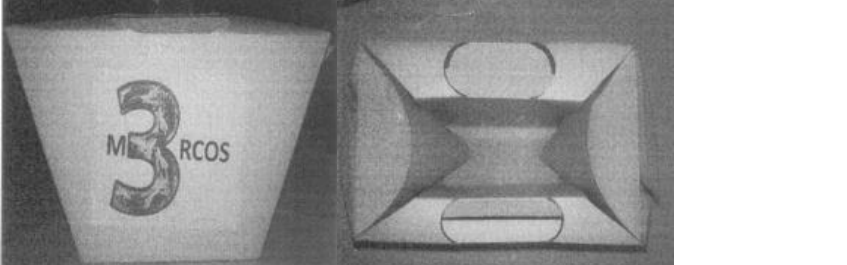


DESENE INREGISTRATE

Criteriu monitorizare: Denumire desen: CUTIE

Nr. Crt.	Titular desen	Denumire desen	Desene	Clase	Data aparitiei
1.	LEDO D D. ZAGREB	CUTIE PENTRU INGHE AT		09-03	2006-12-13
2.	PAPAGHEORGHE GEORGE	CUTIE DE FLORI PENTRU B RBA I		09-03	2010-06-22
3.	S.C. HEIDI CHOCOLAT S.A	CUTIE PREZENTARE		09-03	2010-02-23

4.	S.C. STERK PLAST S.R.L	CUTIE CU CAPAC		07-07, 09-03	2010-10-12
5.	S.C. NOVEI COM S.R.L	MODEL CUTIE DE INCINERARE		09-03	2009-10-16
6.	S.C. ROMANIAN FRANCHISE SYSTEMS S.R.L	CUTIE PIZZA		09-03	2009-09-09
7.	BADEA SILVIU DAN	CUTIE AMBALAJ CEAI		09-03	2009-08-18

8.	S.C. STERK PLAST S.R.L	CUTIE PENTRU PÂINE		07-07	2009-06-16
9.	ASTRAZENECA AB	CUTIE PENTRU TABLETE		09-03	2008-01-30
10.	.C. TESAPRO SR	CUTIE AMBALAJ		09-03	2008-04-30
11.	S.C. MERCOS S.R.L	CUTIE MULTIFUNCTIONALA FOOD		09-03	2011-06-11